

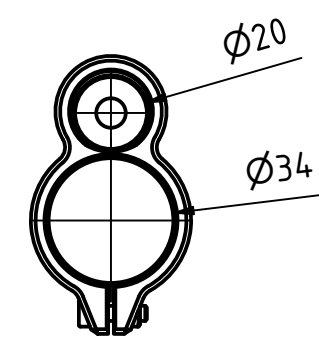
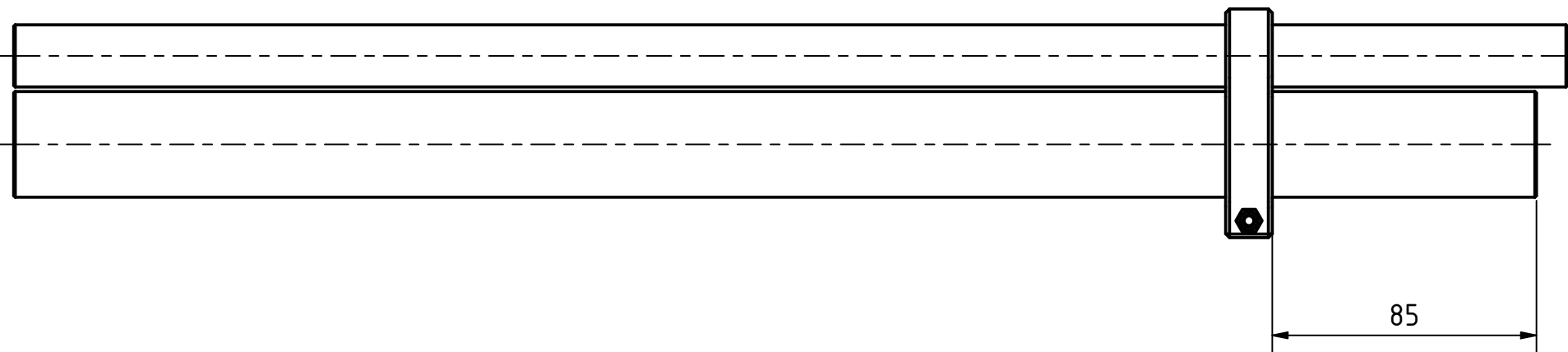
6 1 5 1 4 3 1 2 1 1

D

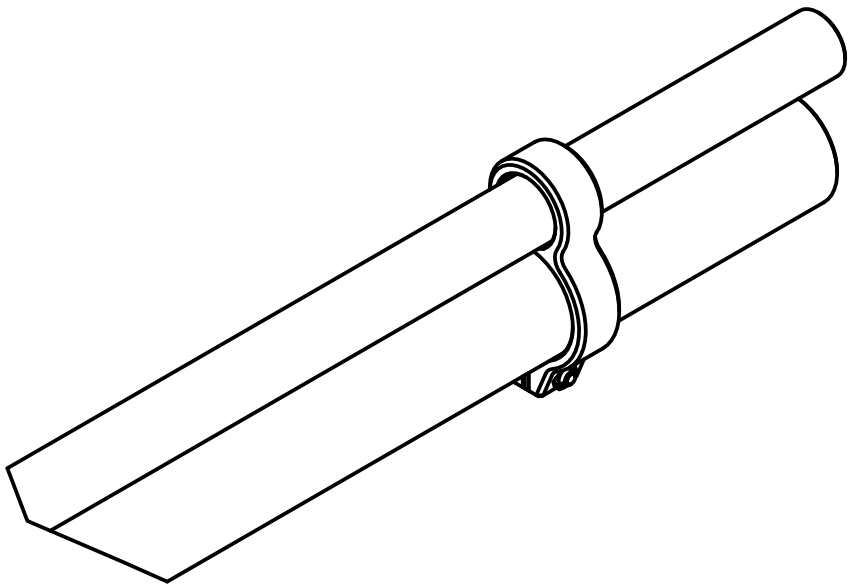
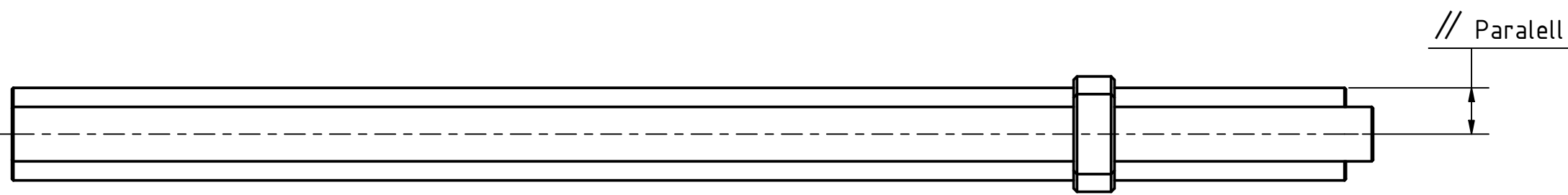
C


B

A



Während dem festdrehen des Barrelbands immer auf die Parallelität zwischen Lauf und Luftzylinder achten.



Vervielfältigung dieser Zeichnung oder Weitergabe an Dritte ohne unsere schriftliche Genehmigung ist untersagt! Alle Rechte sind vorbehalten! Die Zeichnung ist unser Eigentum und nach Gebrauch sofort zurückzugeben.				Allgemeintoleranzen DIN ISO 2768-m-S			Maßstab: 1 : 2		Ident-Nr:	
							Werkstoff:		Gewicht:	
						Oberfläche:				
						Benennung:				
						Barrelband Exact 2034				
						Montage				
						Zeichnungsnummer:				
						1901		1		
								A3		
Status	Änderungen	Datum	Name	(Urspr.)			(Ers f.)	(Ers d.)		

6 1 5 1 4 3 1 2 1 1

